

City Multi VRF



Warmtapwater en vloerverwarming

Revolutionaire toepassingen



sport • recreatie
hotel • horeca
retail • detailhandel
kantoor • bedrijf
overheid • instellingen

°ClimateCare van Mitsubishi Electric. Je voelt het verschil.

20°C

19°C

22°C





22°C

19°C

20°C

21°C

Airconditioners met °ClimateCare. Je voelt het verschil.

Kippenvel, zweetdruppels of haartjes die overeind gaan staan: het zijn de eerste signalen die aangeven hoe we ons voelen binnen een bepaalde ruimte. De huid wordt daarom ook wel als ons grootste en gevoeligste orgaan gezien.

Dat een aangenaam klimaat daarmee van groot belang is, werd door Mitsubishi Electric al aan het begin van de vorige eeuw onderkend. Sinds die tijd ontwikkelen wij airconditioners die uw leefomgeving niet alleen verwarmen en koelen maar ook filteren en ontvochtigen, zodat het klimaat te allen tijde prettig aanvoelt. Wij noemen dat °ClimateCare.

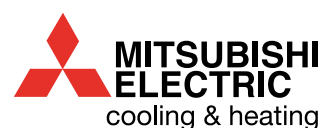
Maar °ClimateCare houdt meer in. Onze airconditioners zijn ook fluisterstil en uiterst zuinig met energie, want een gezond en evenwichtig milieu vinden wij minstens zo belangrijk als een comfortabel binnenklimaat.

19°C

Mitsubishi Electric

Mitsubishi Electric is in 1921 gestart als een dochterbedrijf van de Mitsubishi Groep dat tot dan toe voornamelijk actief was in de scheepsbouw. Mitsubishi betekent in het Japans 'Drie Diamanten'. Deze drie edelstenen komen ook terug in het wereldwijd bekende logo en zijn de weerspiegeling van de drie pijlers waarop het bedrijf gericht is: eerlijkheid, creativiteit en motivatie.

In ruim 80 jaar heeft Mitsubishi Electric zich opgewerkt als een wereldwijde producent van industriële en huishoudelijke apparatuur (elektrische). Hierbij wordt steeds weer de missie voor ogen gehouden, dat de ontworpen en gefabriceerde producten voor de meest veeleisende klant een superieure meerwaarde moeten hebben.



18°C

De kwaliteit van Mitsubishi Electric Cooling & Heating



MEQ is het kwaliteitslabel van Mitsubishi Electric Cooling & Heating, hetgeen tot uiting komt in drie belangrijke kenmerken:



Comfort

Het comfort van een Mitsubishi Electric ervaart u op meerdere manieren. Met een Mitsubishi Electric Cooling & Heating systeem heeft u perfecte controle over het binnenklimaat. Alle vier seizoenen snel het gewenste binnenklimaat.



Efficiëntie

De Mitsubishi Electric systemen zijn zeer efficiënt. De intelligente regeltechniek in een Mitsubishi Electric systeem zorgt voor een gereduceerd energieverbruik. Door deze slimme technieken kunnen rendementen van ca. 400% tot maar liefst 800% worden gehaald. Ofwel: uitstekende energielabels waardoor u verzekerd bent van een hoger comfort tegen lagere gebruikskosten.



Duurzaamheid

Met respect voor onze leefomgeving levert Mitsubishi Electric alleen systemen die werken met ozonvriendelijke chloorvrije HFK koudemiddelen. 90% van de onderdelen op Mitsubishi Electric systemen kunnen worden gerecycled. Oude systemen worden zo op een milieuverantwoorde wijze gedemonteerd en afgevoerd.

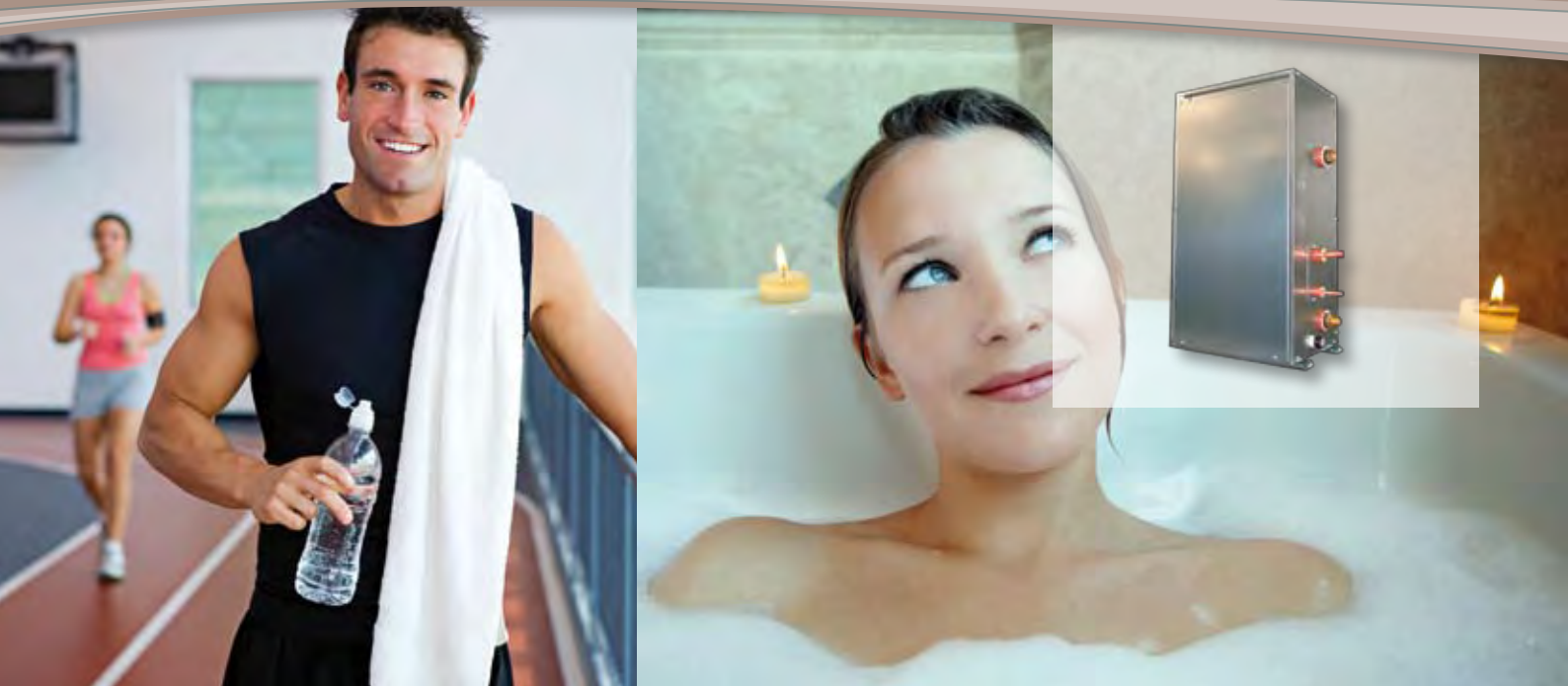


Visie op het klimaat

Mitsubishi Electric streeft naar een langetermijnvisie en milieuvriendelijk bedrijfsmanagement: de 'Environmental Vision 2021'.

Het bereiken van de doelstelling is in 2021 gepland, het jaar waarin het bedrijf haar 100-jarig bestaan viert. De 'Environmental Vision 2021' beoogt een kader voor Mitsubishi Electric Corporation om te bouwen aan een duurzame onderneming en definieert langetermijn initiatieven om de opwarming van de aarde tegen te gaan.

Mitsubishi Electric meent dat door het nog meer energie-efficiënt maken van onder andere haar warmtepompen en airconditioners de CO₂-uitstoot drastisch verlaagd kan worden. Gelijktijdig wil het bedrijf de totale hoeveelheid afvalstoffen uit haar productie verminderen door het gebruiken van milieuvriendelijke en recyclebare materialen.



Revolutionaire toepassingen

Als toonaangevend producent van energie efficiënte-warmtepomp systemen, streven we continu naar het tegemoetkomen en overtreffen van de steeds toenemende eisen in onze branche.

De stimulans om de energieconsumptie en de impact op onze omgeving te verlagen is cruciaal en wordt steeds belangrijker voor iedereen.

De noodzaak om energiebewuster en milieuverantwoordelijk te zijn is al geruime tijd de drijfveer van Mitsubishi Electric. Er wordt veel geïnvesteerd in onderzoek en de ontwikkeling van oplossingen voor de toekomst. Het resultaat van deze ontwikkelingen is de geavanceerde warmtepomptechnologie die wordt toegepast in de Boosterunit en de Heat exchanger.

Totaalconcept met individueel comfort

In deze folder komen de revolutionaire toepassingen van het City Multi VRF Systeem aanbod. De Boosterunit en Heat Exchanger zijn toepassingen die speciaal ontworpen zijn voor warmtapwater en vloerverwarming/-koeling. Allereerst zullen de twee units in deze folder uitgebreid beschreven en al hun voordelen en toepassingen duidelijk op een rijtje worden gezet. Bovendien zal een toepassing verduidelijkt worden met een situatieschets. Na de introductie worden de units op het gebied van veiligheid, energie besparing, CO₂ uitstoot en onderhoud vergeleken met de conventionele gas boiler en elektrische verwarmers.



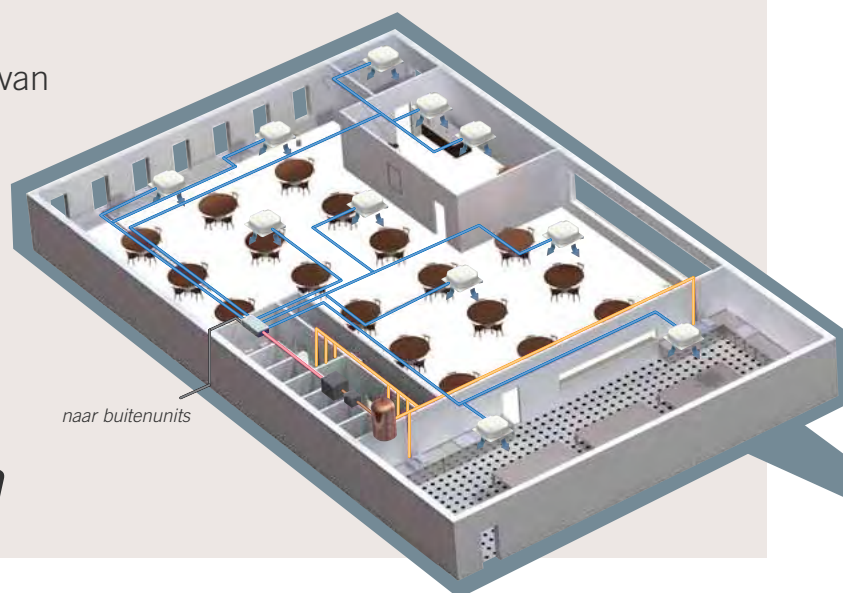
Wat is VRF?

VRF staat voor Variable Refrigerant Flow. Dit houdt in dat de hoeveelheid koudemiddel en daarmee de capaciteit binnen het systeem kan variëren. Een VRF systeem bestaat uit één of meerdere buitenunits en meerdere binnenunits.

Totaalconcept met individueel comfort

Het Mitsubishi Electric VRF systeem is een compleet klimaatsysteem voor koelen, verwarmen, ventileren en warmtapwater. Met het City Multi VRF systeem wordt een hoge kwaliteit installatie met een individuele regelbaarheid gerealiseerd en combineert hoog comfort met laag energieverbruik.

Boosterunit ten behoeve van
warmtapwaterbereiding



hotel & horeca



Vraag bij uw installateur de folder 'Multifunctionele klimaatsystemen' aan voor meer informatie over de Mitsubishi Electric City Multi VRF systemen.

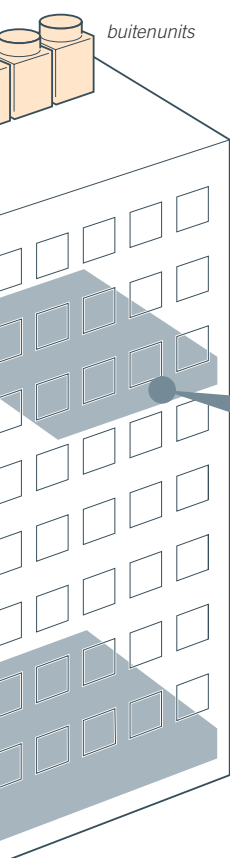
Het City Multi systeem is leverbaar in vier varianten:

- + Y en WY: koelen of verwarmen
- + R2 en WR2: gelijktijdig koelen en verwarmen met energie-uitwisseling

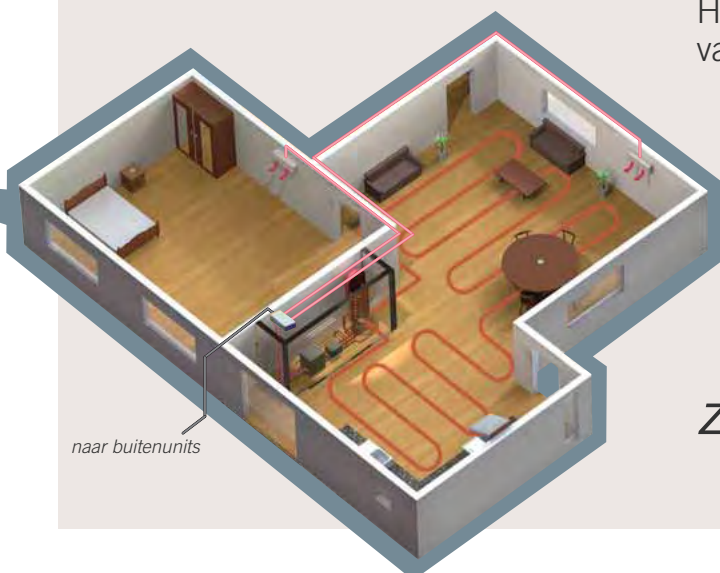
De Boosterunit is geschikt voor het R2 systeem. De Heat exchanger is te combineren met het Y en het R2 systeem.

Totale controle

Mitsubishi Electric kent zijn oorsprong in de regeltechniek. Deze kennis resulteert in een groot assortiment regelaars voor onze klimaatsystemen. Er wordt onderscheid gemaakt in lokale regelingen, centrale regelingen en klimaatbeheersystemen. Deze regelingen komen in de folder 'klimaatbeheersing' uitvoerig aan bod.



buitenunits



naar buitenunits

Heat exchanger ten behoeve van vloerverwarming/-koeling

zorg & gezondheid



Vraag bij uw installateur de folder 'Klimaatbeheersing' aan voor meer informatie over de regelingen van Mitsubishi Electric.



De Boosterunit

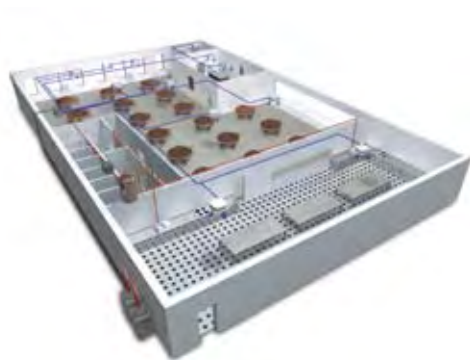
De nieuwe unieke Boosterunit is een uitbreiding op het efficiënte en geavanceerde City Multi R2 systeem van Mitsubishi Electric. Met een boosterunit kan er maar liefst 70 °C warmtapwater bereid worden. Het bereiken van deze hoge watertemperatuur met een lucht-water warmtepomp mag revolutionair genoemd worden.

Efficient en Energiezuinig

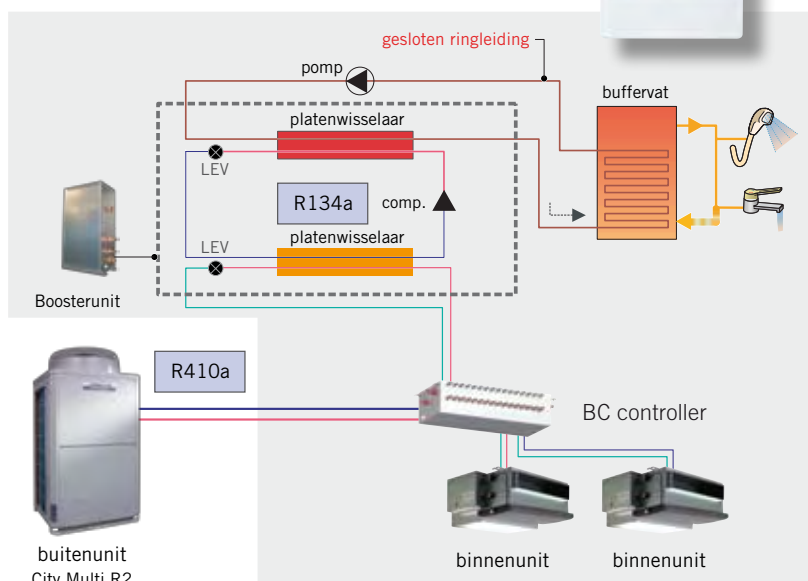
De mogelijkheid van energieuitwisseling binnen het systeem maakt dit systeem erg energiezuinig. Door het uitbreiden van het City Multi VRF systeem met een boosterunit kan de koelenergie gebruikt worden om warmtapwater te bereiden. De boosterunit is voorzien van een tweede koudemiddeltrap (R134a) waardoor 70 °C warmtapwater bereikt kan worden.

Toepassingen

Het systeem is uitermate geschikt om hotels, restaurants en fitness centra naast verwarming en koeling tevens te voorzien van warmtapwater.



PAR-W21



Het warmtapwater systeem biedt de volgende voordelen:

+ 70 °C warmtapwater

- + Koelen, verwarmen en warmtapwater bereiden in één systeem
- + Energie-uitwisseling mogelijk
- + Zeer hoge C.O.P.
- + EIA subsidiemogelijkheid (informeer bij uw adviseur/installateur)
- + Forse verlaging EPC-waarde
- + CO₂ neutraal
- + Alleen toepasbaar op City Multi R2

De Heat exchanger

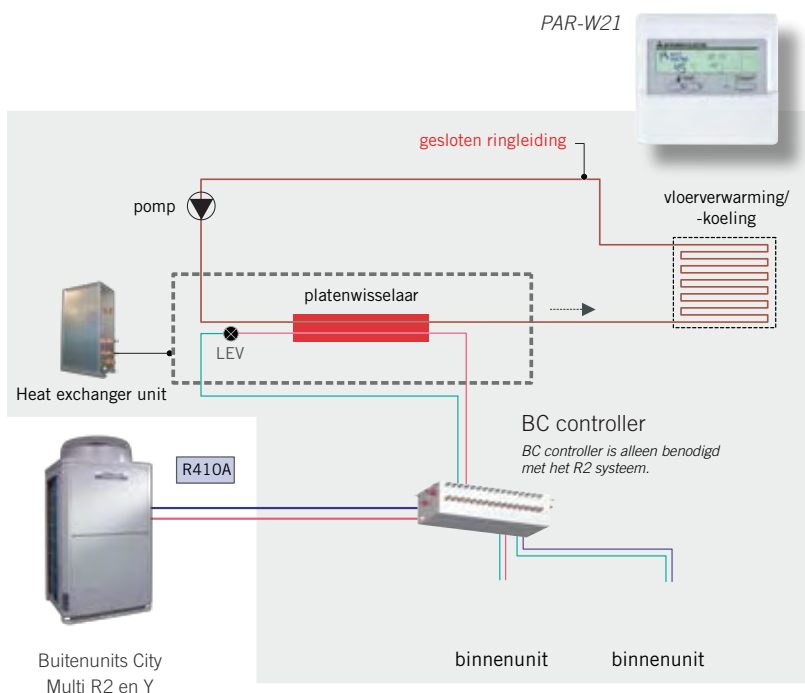
Wanneer het City Multi R2 of Y Systeem van Mitsubishi Electric wordt uitgerust met een Heat exchanger unit kan er zowel warm (35 - 45 °C) als koud water (5 - 12 °C) gemaakt kan worden. De Heat exchanger unit is hierdoor uitermate geschikt voor vloerverwarming en vloerkoeling.

Geen gasaansluiting

De Heat exchanger unit is standaard voorzien van een platenwisselaar waardoor de waterleidingen direct op de unit aangesloten kunnen worden. Door middel van de speciaal ontwikkelde regelaar (PAR-W21) kan de gewenste watertemperatuur ingesteld worden. De combinatie van vloerverwarming/-koeling met de snelheid van lucht-verwarming/-koeling door middel van de City Multi binnenunits zorgt voor een optimaal en comfortabel binnenklimaat.

Toepassingen

Hoge en algemene ruimten kunnen op een perfecte manier geconditioneerd worden waarbij een CV ketel en gasaansluiting overbodig zijn.



De Heat exchanger unit biedt de volgende voordelen:

- + 35 - 45 °C warmwater
- + 5 - 12 °C koudwater
- + Geïntegreerde platenwisselaar
- + Luchtverwarming/-koeling en vloerverwarming/-koeling in één systeem
- + Energie-uitwisseling mogelijk
- + Zeer hoge C.O.P.
- + EIA subsidiemogelijkheid (informeer bij uw adviseur/installateur)
- + Forse verlaging EPC-waarde
- + CO₂ neutraal
- + Toepasbaar op City Multi Y en R2

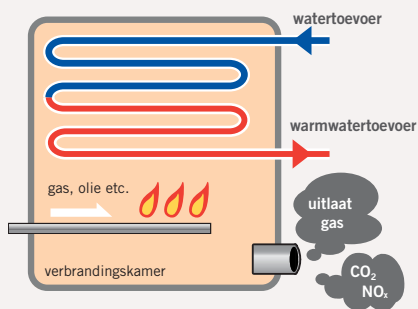
Vergelijking van Boosterunit, Heat exchanger met gasboiler en elektrische verwarmers

Gasboiler

Systembeschrijving:

- + Verwarmd water door gebruik te maken van de energie die vrij komt bij verbranding.

Systeem lay-out:



Veiligheid:

- + Werking gaat gepaard met verbranding.
- + Door speciale eisen is er een boillruimte nodig.
- + Zorgvuldige installatie is vereist om veilige werking te garanderen (bv. ventilatie).

Energiebesparing:

- + Verbruikt alleen energie wanneer nodig.
- + Systeem is in continu bedrijf om de belasting op het buffervat te verminderen.
- + Efficiëntie is laag.

CO₂ uitstoot:

- + CO₂ en NO_x worden bij de installatie opgewekt. Dit volume zal groter zijn dan bij een elektrisch systeem.

Onderhoud:

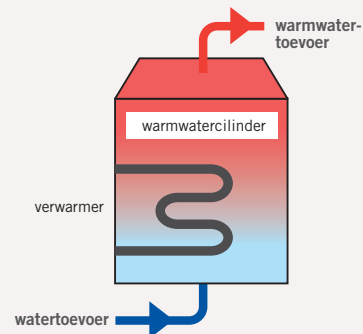
- + Regelmatig onderhoud benodigd.
- + Op afstand bedienen en monitoren is mogelijk.

Elektrische verwarmers

Systembeschrijving:

- + Verwarmd water door een elektrisch verwarmings-element in de watertank, die het water direct verwarmt.

Systeem lay-out:



Veiligheid:

- + Relatief veilig. Door krachtstroom zorgvuldige behandeling en installatie vereist.
- + Door hoog voltage, is installatie voor krachtstroom aansluiting vereist.

Energiebesparing:

- + Verbruikt alleen energie wanneer en op de plaats waar het nodig is.
- + Efficiëntie is laag. Heeft een C.O.P van 1,0 door het verlies van energie via uitlaatgassen en emissie.

CO₂ uitstoot:

- + CO₂ en NO_x zullen niet bij de installatie worden opgewekt.

Onderhoud:

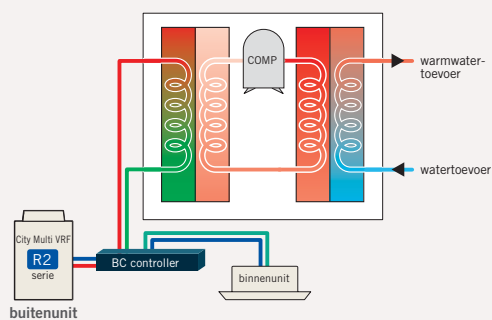
- + Eenvoudig onderhoud. Kans op vervanging van het elektrisch verwarmelement.

Boosterunit

Systembeschrijving:

- + Door gebruik te maken van de restwarmte van de City Multi buitenunit voor de Boosterunit is het mogelijk om warmwatertoevoer te maken met een hoge efficiëntie.

System lay-out:



Veiligheid:

- + Relatief veilig. Door krachtstroom zorgvuldige behandeling en installatie vereist.

Energiebesparing:

- + Zeer efficiënt door het gebruik van restwarmte.

CO₂ uitstoot:

- + CO₂ en NO_x zullen niet bij de installatie worden opgewekt.

Onderhoud:

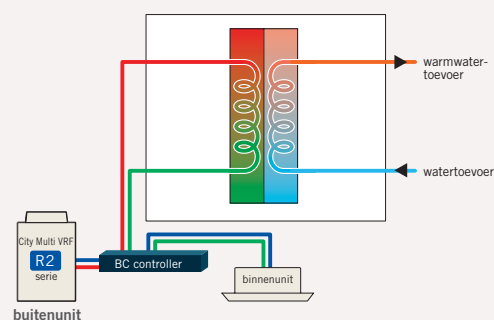
- + Eenvoudig onderhoud. Geen reguliere service benodigd door specialist.

Heat exchanger

Systembeschrijving:

- + Door gebruik te maken van de restwarmte van de City Multi buitenunit voor de Heat exchanger unit is het mogelijk om warmwatertoevoer te maken met een hoge efficiëntie.

System lay-out:



Veiligheid:

- + Relatief veilig. Door krachtstroom zorgvuldige behandeling en installatie vereist.

Energiebesparing:

- + Zeer efficiënt door het gebruik van restwarmte.

CO₂ uitstoot:

- + CO₂ en NO_x zullen niet bij de installatie worden opgewekt.

Onderhoud:

- + Eenvoudig onderhoud. Geen reguliere service benodigd door specialist.

Warmtapwater en vloerverwarming

Revolutionaire toepassingen

Zet- en drukfouten onder voorbehoud



Uw installateur: